

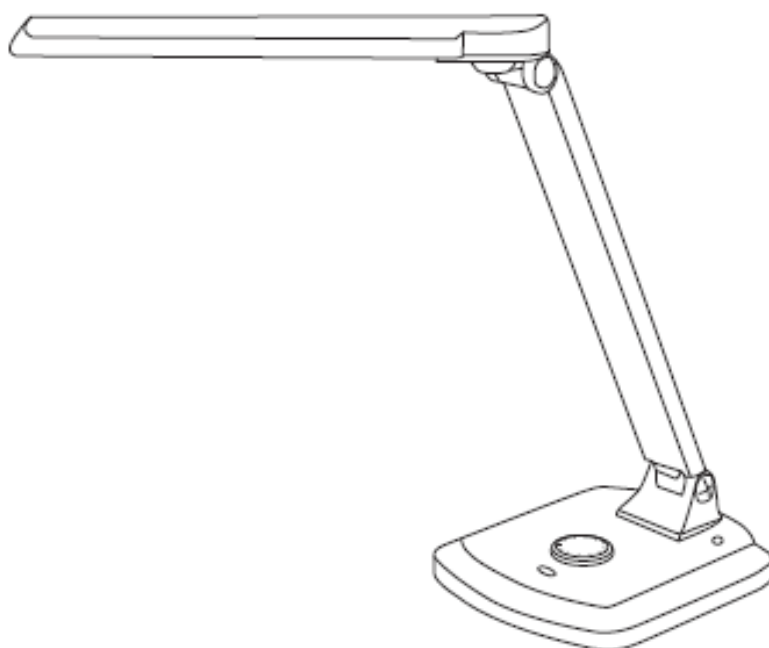
SAMJUNG

ハイブリッド LEDデスクライト

取扱説明書

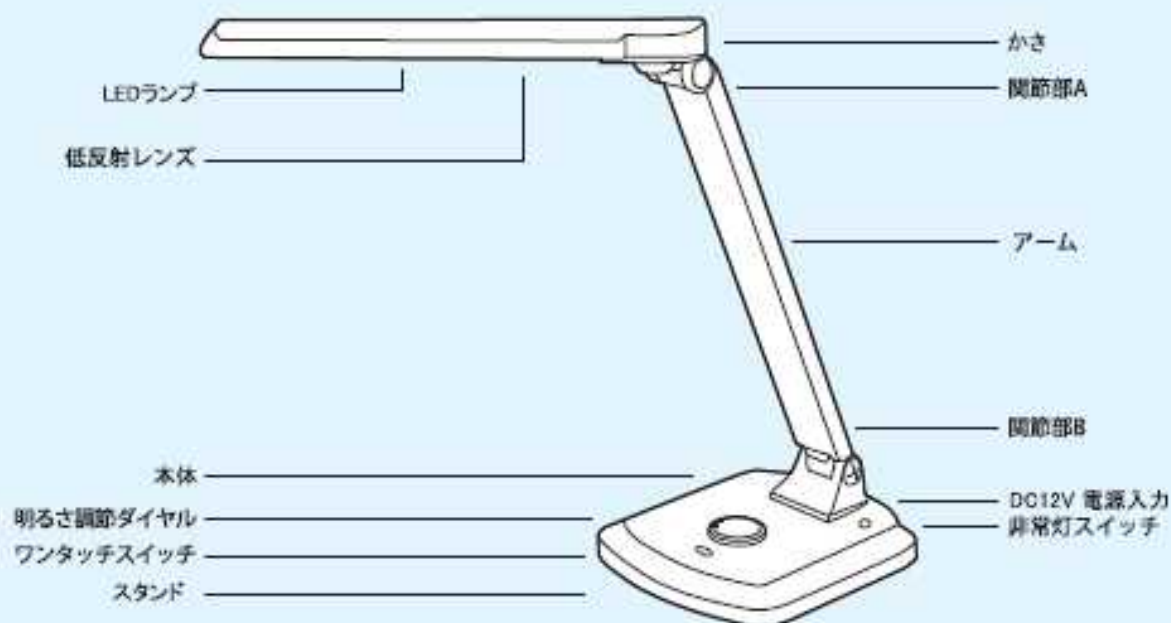
型番: SL-380シリーズ

この度は弊社の製品をご購入頂き、誠にありがとうございます。
ご使用前に取扱説明書をよくお読みの上、正しくご使用ください。
お読みになった後は保証書と共に大切に保管してください。



- 本製品はDC12V1Aと3.6V 2200mAh リチウムイオンバッテリーのハイブリッド方式です。
- ご使用前に注意点及び使用方法をよくお読みの上、正しくお使いください。
- 本製品の外観及び規格は品質のため消費者にお知らせなく変更される場合もありますのでご了承願います。

1) 各部位の名称



2) 使用方法

1) 通常モード (AC接続時)

「ワンタッチスイッチ」でON/OFFができて、「明るさ調節ダイヤル」を時計方向に回すと回転位置によって明るさの調節が可能です。

※この動作はACアダプタ接続時になります

2) 非常時モード (バッテリー接続時)

停電時に、「非常灯スイッチをON」にしていると自動に点灯します。使用時間は最大5時間程度になります。

※非常時モードの操作は非常灯スイッチのON/OFFになります。

※非常灯スイッチが「OFF」の状態でもACケーブルが接続していれば充電します。

停電時の際は非常灯LEDランプとしてご利用できます。(充電時間：約20時間)

本製品の特徴

・ハイブリッド方式

AC電源とリチウムイオンバッテリーの両方で点灯できます。

停電などの非常時にはバッテリーモードでご利用できます。

・3Dアーム

縦・横・高さを自由度の高い調整ができるアーム

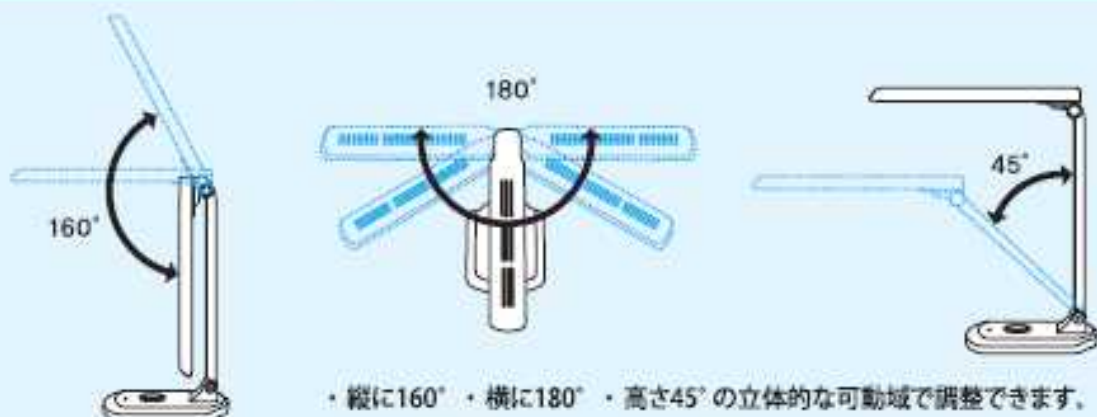
またアームの固定はドライバー不要でコインで調節できます。

・低反射ランプカバー

複数のLEDライトの乱反射を抑えて最適な明るさに調整するランプカバー

3) 3Dアームの可動範囲

*モデルによって若干の差異があります。



4) オススメ使用方法



操作部位が緩んだ時はコインを利用してノブを締めてください。

左の図の位置で使うのがオススメです
かさを水平にしてランプの光が目に入らないように約37cmの高さに調整してください。
室内の照明と一緒に部分照明をして使用すると視力保護や集中力向上にオススメです

5) 注意点及び手入れ方法



電源コードを引く時は必ずプラグをつかんでコードを引いてください。



直射光線が当たるところや高温、多湿の場所では使用を避けて下さい。



布団やカーテンなど引火の恐れのある近辺では使用を避けてください。



殺虫剤、シンナーのような薬品は変形、変質の恐れがあるので使わないでください。



水で洗ったり、濡れた手で操作しないでください。



倒れないように平坦な場所ですべてください。



周辺の温度が5~35度の範囲でお使いになってください。



かさにはタオルや紙などで被せることがないようにしてください。

SL-380製品仕様

標準仕様(通常時:AC100V)

電源	DC12V / 1A アダプタ
LEDランプ	昼白色 LED 0.6W x 27個
消費電力	最低2W~最大9W
明るさ調節	JOGボタン回転式
電源ON/OFF	タッチボタン式(電子音が鳴る)
照度(37Cm基準)	最低200Lx~最大1000Lx
演色評価数	80%以上

充電仕様(非常時:内蔵バッテリー)

電源	3.6V 2200mAhリチウムイオンバッテリー
フル充電時間	約20時間
連続使用時間(フル充電時)	約5時間
LEDランプ	0.6W電球色パワーLED X 8個
消費電力	4W
明るさ調節	固定式
電源ON/OFF	ON/OFFスイッチ
照度(37Cm基準)	約200Lx

一般共通仕様

LED寿命	50,000時間
LEDランプカバー	まぶしさ防止の特殊レンズカバー
スタンド材質	ABS樹脂
寸法(mm)	W250 x D320 x H370(本体)
重さ(g)	1,100g
付属品	ACアダプタ,取扱説明書

品質保証書

徹底した品質管理と検査に合格した製品として、製品上の欠陥や正常な使用にて発生した不具合に対して本保証書の内容を保証します。

- 無償保証期間:購入日から1年
(購入日が明確でない場合は、製造日から3ヶ月が経過した時点から品質保証期間になります。)
- ただし、下記の場合は無償保証の対象から除きます。
 - ・取扱不注意による損傷や破損
 - ・ご自身による分解・改造・修理の場合
 - ・天災地変(火災・塩害・水害・落雷・地震など)による損傷や破損の場合

購入日	年 月 日
型番	SL-380
カラー(どちらかに○して下さい)	Black / White
購入店	
お客様名	
住所	
電話番号	

本保証の条件と本保証元の当社の責任は以下のとおりになります。

- ・保証の適用は購入者に限ります。
- ・領収証や購入の照明が必要になります。

連番号・製造日または製造のラベルがない場合や製品に対する物理的乱用・不適切な設置、変更や承認のない第三者による修理があった場合は保証できません。

製品に対する責任は当社独自の裁量による製品の修理や交換に限ります。

- ・当社は製品の使用や誤用によるいかなる事故や損傷について責任を負いません。
- ・本保証書は購入者に対し、特定の権利を与え、地域によってはその他の権利を与えることができます。
- ・使用者は取扱説明書に説明がない限り、保証の如何を問わずいかなる状況でも本製品に対するサービスや調整や修理を行ってはいけません。これらの作業は購入先や工場で承認を受けたサービス代理店で行わなければなりません。
- ・当社は運送や配送中発生した紛失や損失についていかなる責任も負いません。
- ・承認のない第三者による当社製品の修理は本保証書を無効にします。

SAMJUNG サポートセンター

エスエンピーネット株式会社
〒110-0016 東京都台東区台東1-6-6 第一古茂田ビル2F
TEL : 03-3836-1443 E-mail : support@snpnet.co.jp

製造元: SAMJUNG INVERTER CO.,LTD
9-37,SAMJUNG BLDG,YEOCKCHON-DONG,
EUNPYUNG-KU,SEOUL,KOREA